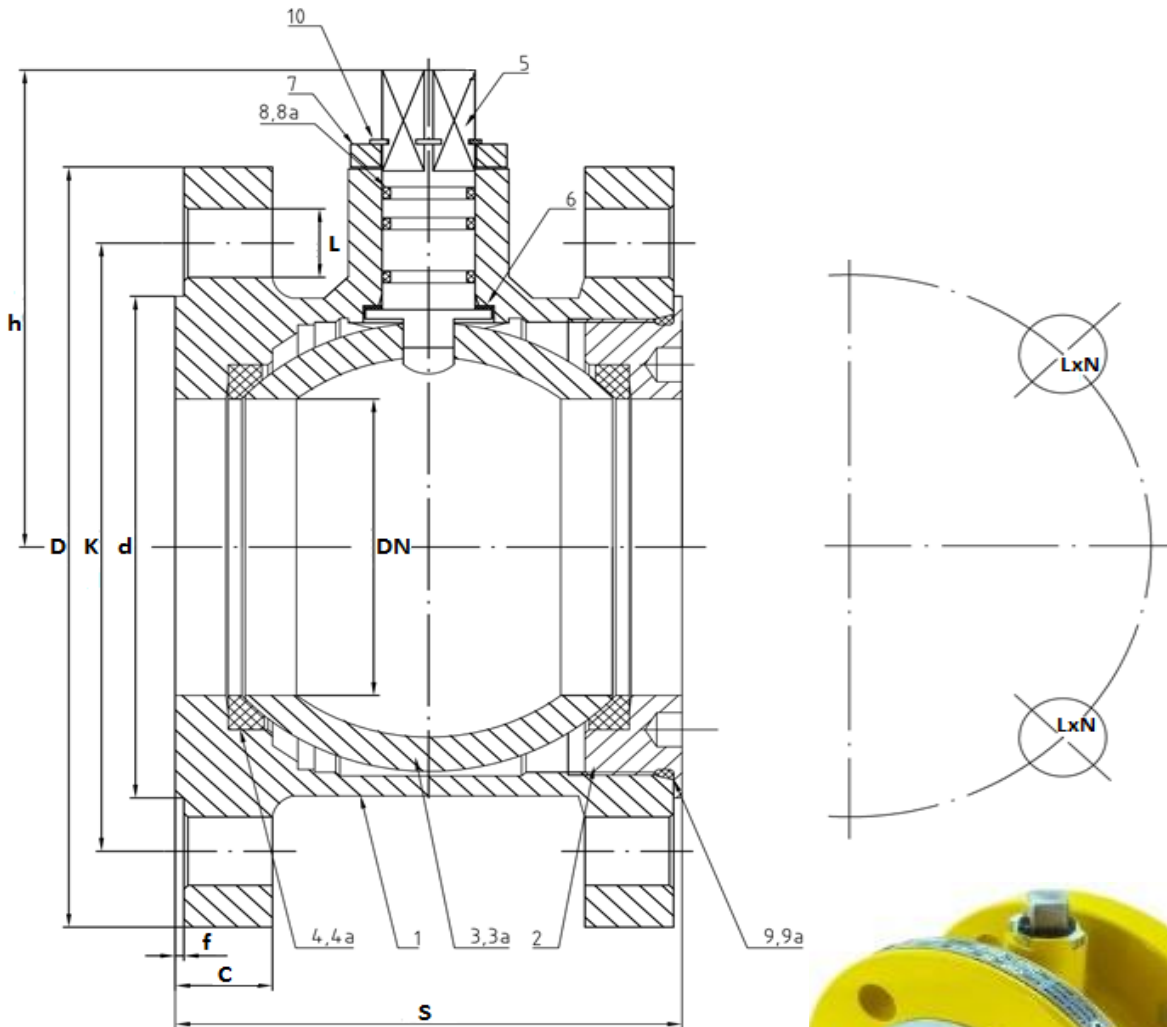




KUREK KULOWY KOŁNIERZOWY



Zastosowanie:

Gaz, substancje ropopochodne oraz inne płyny grupy I wg Dyrektywy 97/23/WE



Tabela wymiarowa

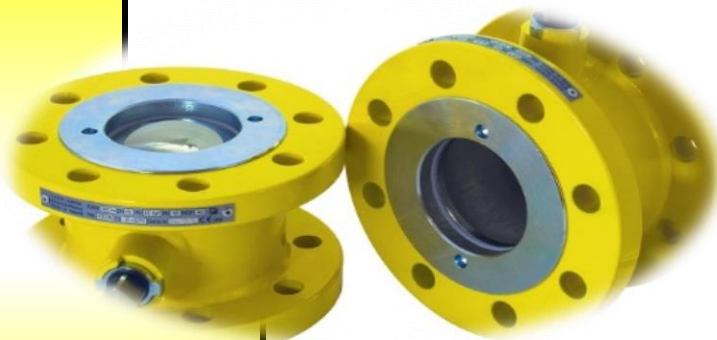
DN	PS (Bar)	D (mm)	d (mm)	K (mm)	h (mm)	S (mm)	C (mm)	L (mm)	N (Ilość)	f (mm)	Waga (kg)	M (Nm)
50	40	165	102	125	100	86	20	18	4	2	7	30
80	40	200	132	160	125,5	120	23	18	8	2	11	60

Kołnierze przyłączeniowe wg PN-EN 1092-1

M - moment otwarcia kurka kulowego, przy maksymalnej różnicy ciśnień powiększony o 30 %

Charakterystyka:

- pełen przelot kurka
- uszczelnienie trzpienia: oring
- uszczelnienie wkrętki: oring
- uszczelnienie kuli: teflon
- zawór rozbieralny



Zakres pracy:

Temperatura: -30 °C ÷ + 80 °C

Ciśnienie: 1,6 ÷ 4,0 Mpa

Specyfikacja Materiałowa

LP.	Nazwa	Ilość	Materiał
1	Rura	1	P355N / L360
2	Wkrętka	1	S235 JR + ZN
3,3a	Kula	1	P355 + CrNi / X5Cr Ni 18-10
4,4a	Uszczelka Kuli	2	PTFE
5	Trzpień	1	X20 Cr 13+QT800
6	Podkładka ślizgowa	2	PTFE
7	Ogranicznik	1	S235 JR + ZN
8,8a	O-ring trzpień	3	NBR/FPM
9,9a	O-ring wkrętka	1	NBR/FPM
10	Pierścień osadczy Z18/ Z21	1	stalowy/nierdzewny

